



Asociacija

Lietuvos ornitologų draugija

Lithuanian Ornithological Society – BirdLife Lithuania

J.k.: 191692933 | PVM kodas: LT100007641219 | Naugarduko 47-3, LT-03208 Vilnius | Tel./faks.: 8 5 213 04 98 | El. p.: lod@birdlife.lt

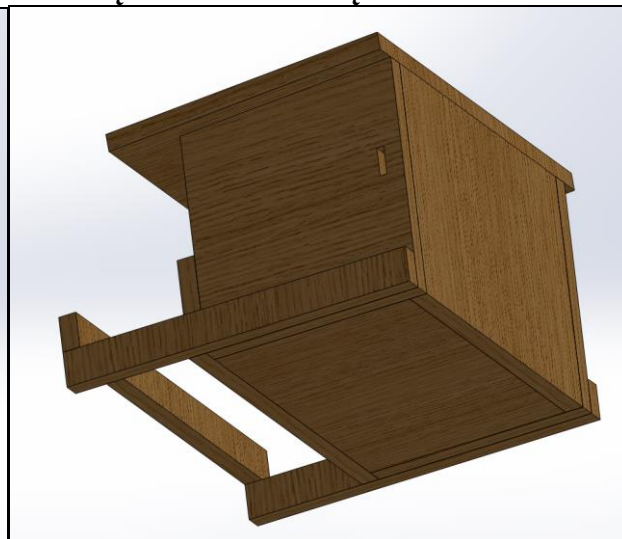
www.birdlife.lt



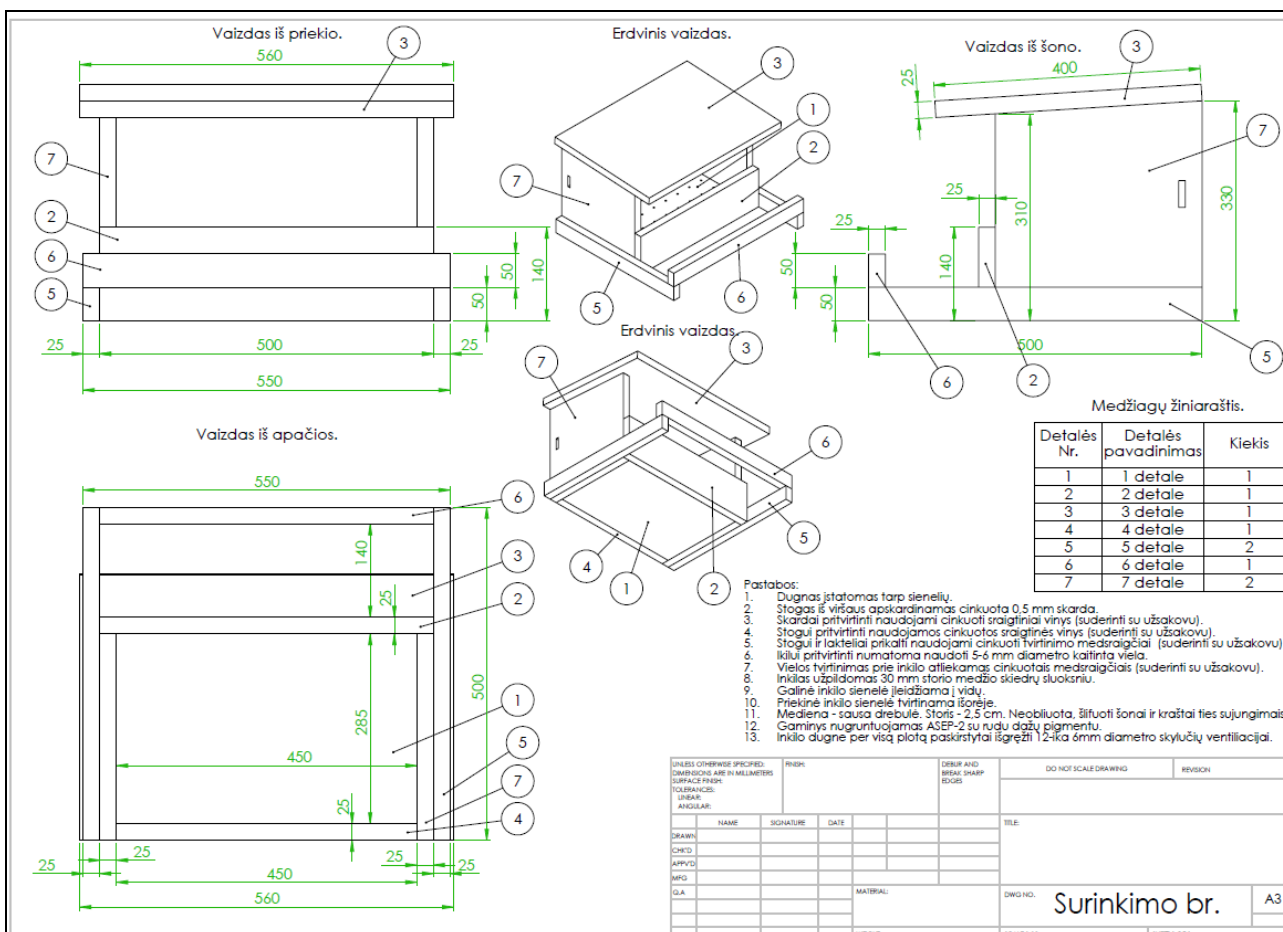
INKILO PELĖSAKALIAMS BEI ATSKIRŲ JO DETALIŲ BRĖŽINIAI



1 pav. Inkilo vaizdas iš priekio



2 pav. Inkilo vaizdas iš galo



3 pav. Inkilo surinkimo brėžinys

Kodas: 191692933
Juridinių asmenų registras

A/s LT74 7300 0100 0245 1175
Bankas Swedbank

